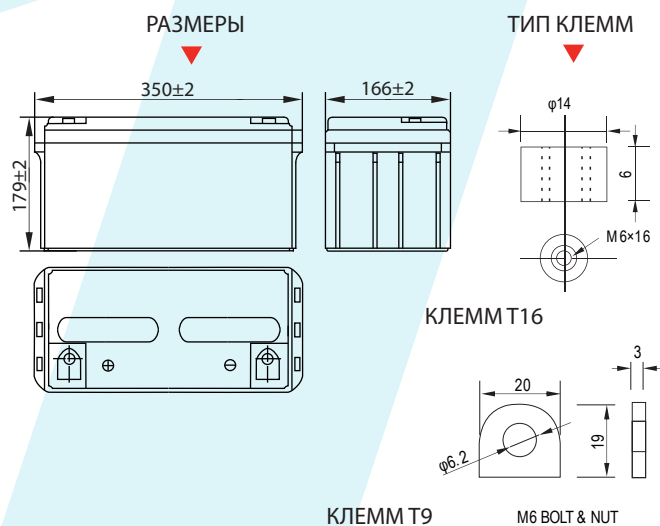


GL12-65

Спецификация

Номинальное напряжение	12В	
Емкость (25°C)	C10 (10.8В)	65 Ач
	C5 (10.5В)	55.5 Ач
	C1 (9.6В)	39 Ач
Размеры	Длина	350 ± 2мм
	Ширина	166 ± 2мм
	Высота	179 ± 2мм
	Полная высота	179 ± 2мм
Вес	21 кг ± 3%	
Тип клемм	T16/T9	
Внутреннее сопротивление (Полностью заряженной батареи (25°C))	≈7мΩ	
Зависимость емкости от температуры (10 ч.)	40°C	102%
	25°C	100%
	0°C	85%
	-15°C	65%
Номинальная температура эксплуатации	25°C ± 3°C	
Температура эксплуатации	Разряд	-20°C~+60°C
	Заряд	-10°C~+60°C
	Хранение	-20°C~+60°C
Напряжение подзаряда в буферном режиме (25°C)	13.50 до 13.80В	Температурная компенсация: -18мВ/°С
Напряжение подзаряда в циклическом режиме (25°C)	14.40 до 14.70В	Температурная компенсация: -30мВ/°С
Максимальный ток заряда	13 А	
Максимальный ток разряда	650 А (5 сек)	
Расчетный срок службы (20°C)	12 лет	
Саморазряд (25°C)	3 месяца	Остаточная емкость: 91%
	6 месяцев	Остаточная емкость: 82%
	12 месяцев	Остаточная емкость: 65%



Технология GEL ■
 Корпус ABS (UL 94-V0 по требованию) ■

Разряд постоянным током (Ампер, 25°C)

Кон. напр./ Время разряда	10 мин	15 мин	30 мин	60 мин	2 ч	3 ч	4 ч	5 ч	8 ч	10 ч	20 ч
9.6В	127	104	63.1	39.0	23.8	16.9	13.3	11.3	7.96	6.62	3.51
9.9В	123	102	61.8	38.4	23.6	16.8	13.2	11.3	7.91	6.60	3.50
10.2В	118	97.8	59.9	37.4	23.4	16.7	13.1	11.1	7.85	6.58	3.49
10.5В	113	94.4	58.4	36.3	23.0	16.6	13.0	11.1	7.80	6.55	3.47
10.8В	106	89.4	56.3	35.1	22.5	16.2	12.6	10.7	7.57	6.50	3.45

Разряд постоянной мощностью (Ватт, 25°C)

Кон. напр./ Время разряда	10 мин	15 мин	30 мин	60 мин	2 ч	3 ч	4 ч	5 ч	8 ч	10 ч	20 ч
9.6В	1369	1142	707	445	275	199	156	133	94.5	79.0	42.1
9.0В	1328	1115	693	438	273	198	155	132	94.0	78.9	42.0
10.2В	1273	1073	672	427	271	196	154	132	93.3	78.6	41.9
10.5В	1218	1037	656	413	267	195	153	131	92.7	78.2	41.6
10.8В	1150	982	632	400	260	191	148	124	89.9	77.6	41.3